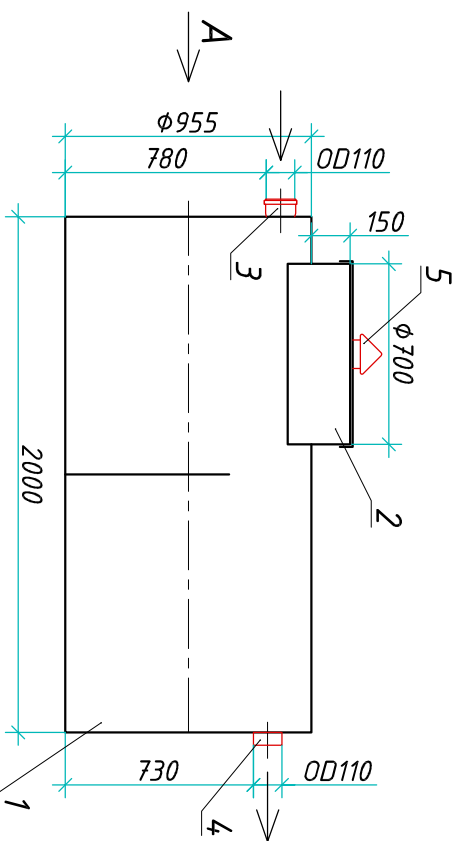
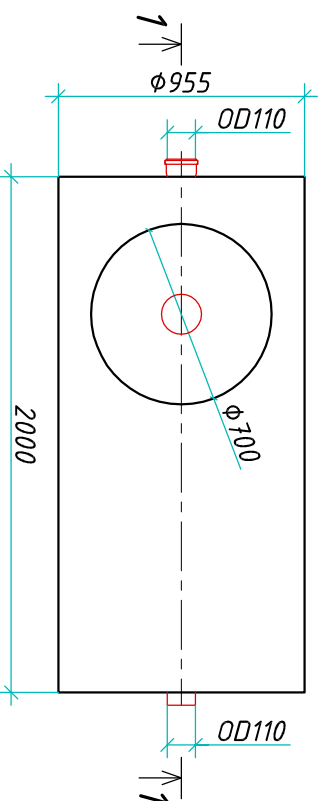


# Пескоотделитель "BioPlast PO-3"

Разрез 1-1

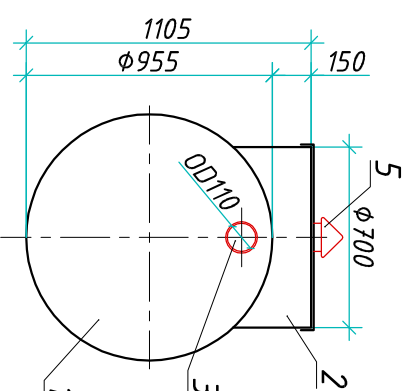


Вид сверху



Приложение N \_\_\_\_\_  
К договору поставки N \_\_\_\_\_ от \_\_\_\_\_  
Спецификация N \_\_\_\_\_

Вид А



Транспортировочный вес оборудования – 98кг  
Вес оборудования в аварийном состоянии – 1600кг

Экспликация оборудования и сооружений N \_\_\_\_\_

Поз	Наименование	Кол-во	Мат-ал	Примечание
1	Корпус	1	ПП	D=955мм, L=2000мм
2	Горловина с крышкой	1	ПП	D=700мм, H=150мм
3	Подводящий патрубок (распруд / муфта)	1	ПП	DN/OD 110
4	Отводящий патрубок	1	ПП	DN/OD 110
5	Вентиляционный грибок	1	ПП	DN 110

Изм / Лист	Документ	Подпись	Дата
Разраб.	Антоненко Д.Б.		
Проверил	Шильев В.В.		

Пескоотделитель			
"BioPlast PO-3"			
Стандия	Лист	Листов	
	1	1	

www.bioplasy.com т. +7 (861) 212-91-00



Формат А3

Инв. N подл.	Подпись и дата	Взам. инв. N

Дата \_\_\_\_\_  
Подпись \_\_\_\_\_ М.П. \_\_\_\_\_

Дата \_\_\_\_\_  
Подпись \_\_\_\_\_ М.П. \_\_\_\_\_